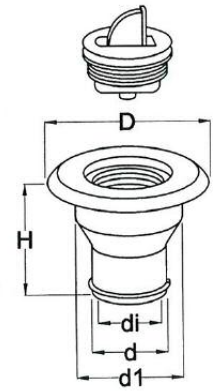




## TAPONES para agua

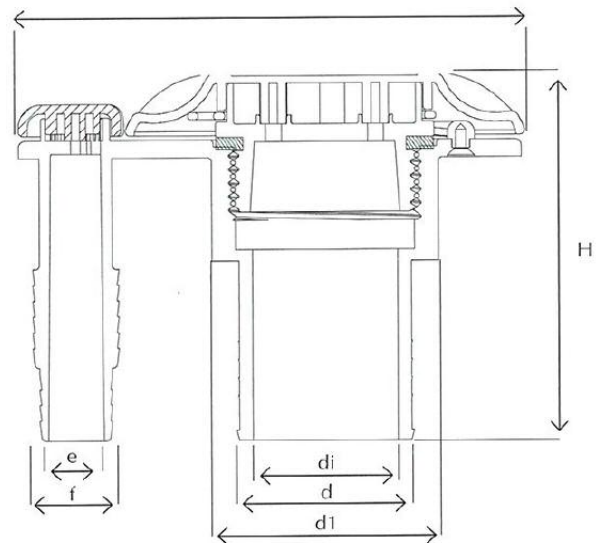
### RECAMBIO TAPÓN CUBIERTA

Ref.	H mm	D mm	di mm	d mm	Color
113740	78	88	32	38	Blanco
113741	78	88	32	38	Cromado



### RECAMBIO TAPÓN CUBIERTA CON RESPIRADERO

Ref.	H mm	D mm	di mm	d1 mm	d mm	e mm	f mm	Color
113742	78	110	32	50	38	17	19	Blanco
113743	78	110	32	50	38	17	19	Cromado





## TAPONES para carburante

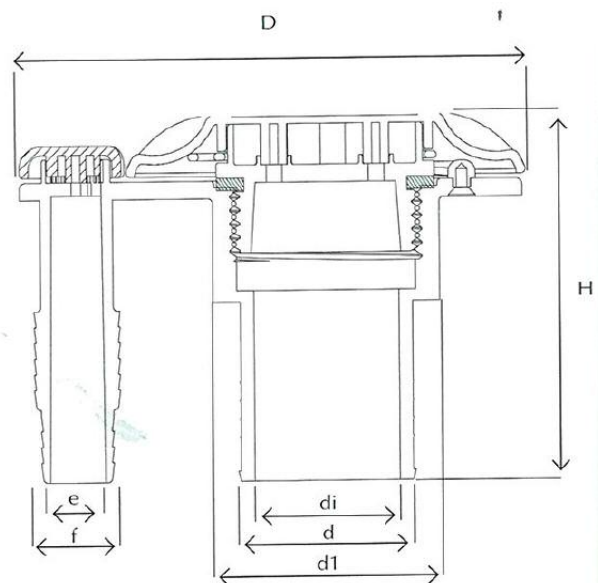
### TAPÓN PARA CARBURANTE

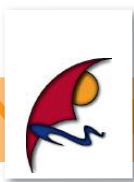
Ref.	H mm	D mm	di mm	d mm	Color
113731	78	88	32	38	Blanco
113732	78	88	32	38	Cromado
113733	78	88	44	50	Blanco
113734	78	88	44	50	Cromado



### TAPÓN CON RESPIRADERO PARA CARBURANTE

Ref.	H mm	D mm	di mm	d1 mm	d mm	e mm	f mm	Color
113735	78	110	32	50	38	17	19	Blanco
113736	78	110	32	50	38	17	19	Cromado
113737	78	110	44	50	50	17	19	Blanco
113738	78	110	44	50	50	17	19	Cromado





## TAPONES para agua

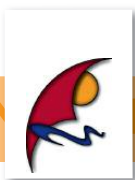
### SOMBRILLA ANCHOR SHADE

Ref.	PVP €
102310	215,00 u

- La sombrilla Anchor Shade es fuerte y flexible.
- Sus varillas de fibra de vidrio soportan altas ráfagas de viento sin romperse.
- El toldo de nylon con tratamiento resistente a rayos UV bloquea el 85-90% de los rayos dañinos.
- El poste central de acero templado ha sido tratado para prevenir la corrosión.
- Viene completo con maleta y correa al hombro

PVP  
215,00€





## CARGADORES de batería



SBC NRG MEDIUM POWER	119177	119184	119185	119186	119187
Corriente de salida máxima	40 A	60 A	80 A	30 A	40 A
Tensión de carga de absorción	14.1 Vdc EL abierta 14.4 Vdc EL cerrada/GEL/AGM			28.2 Vdc EL abierta 28.8 Vdc EL cerrada/GEL/AGM	
Tensión de carga en Float	13.4 Vdc EL abierta 13.8 Vdc EL cerrada/GEL 13.6 Vdc AGM			26.8 Vdc EL abierta 27.6 Vdc EL cerrada/GEL 27.2 Vdc AGM	
Número de salidas	3				
Tensión de alimentación	264 ÷ 83 Vac con reducción de potencia bajo 207 Vac				
Frecuencia	45 ÷ 66 Hz				
Carga en paralelo	No	Si	Si	No	No
Temperatura operativa	-15 ÷ + 70 °C con reducción de potencia lineal sobre + 50 °C				
Refrigeración	Forzado por ventiladores de velocidad variable				
Dimensiones (mm)	243 x 377 x 116			243 x 479 x 116	

SBC NRG MEDIUM POWER	119174	119161	119162	119166
Corriente de salida máxima	100 A	60 A	80 A	100 A
Tensión de carga de absorción	14.1 Vdc EL abierta 14.4 Vdc EL cerrada/GEL/AGM	28.2 Vdc EL abierta 28.8 Vdc EL cerrada/GEL/AGM		
Tensión de carga en Float	13.4 Vdc EL abierta 13.8 Vdc EL cerrada/GEL 13.6 Vdc AGM	26.8 Vdc EL abierta 27.6 Vdc EL cerrada/GEL 27.2 Vdc AGM		
Número de salidas	3			
Tensión de alimentación	264 ÷ 161 Vac con reducción de potencia bajo 207 Vac			
Frecuencia	45 ÷ 66 Hz			
Carga en paralelo	Si	Si	Si	Si
Temperatura operativa	-15 ÷ + 70 °C con reducción de potencia lineal sobre + 50 °C			
Refrigeración	Forzado por ventiladores de velocidad variable			
Dimensiones	243 x 557 x 116			



## MOTORES ELÉCTRICOS

### DAVE CON MOTOR ELÉCTRICO DC

• DAVE X  
pasacadena derecho



• DAVE DY  
pasacadena izquierdo  
con campana

VERSIÓN ESTANDARD	DAVE 1700 / 1700 D				DAVE 2300 / 2300 D		DAVE 3000 / 3000 D	
	119267	119278	119286	119287	119288	119290	119291	119292
Potencia motor	1700 W				2300 W		3000 W	
Tensión motor	12 V		24 V		24 V		24 V	
Tiro instantáneo máximo	1100 kg	1100 kg	1200 kg	1200 kg	2400 kg	2400 kg	3100 kg	3100 kg
Carga de trabajo máxima	470 kg	470 kg	570 kg	570 kg	850 kg	850 kg	1200 kg	1200 kg
Carga de trabajo	155 kg	155 kg	190 kg	190 kg	285 kg	285 kg	400 kg	400 kg
Consumo en carga de trabajo <sup>(1)</sup>	175 A		100 A		120 A		145 A	
Velocidad máx. de recuperación <sup>(2)</sup>	36,1 m/min		38,3 m/min		41,2 m/min		39,2 m/min	
Velocidad de recuperación en carga de trabajo <sup>(2)</sup>	20,6 m/min		20,8 m/min		23,3 m/min		19,3 m/min	

<sup>(1)</sup> Después de un período de uso inicial

<sup>(2)</sup> Medidas tomadas con una roldana para cadena de 12 mm

### DAVE CON MOTOR ELÉCTRICO AC

MODELOS	DAVE 3000 / 3000 D	
	119293	119296
Potencia motor	3000 W	
Tensión motor	220/ 380 V	
Tiro instantáneo máximo	2800 kg	2800 kg
Carga de trabajo máxima	930 kg	930 kg
Velocidad de recuperación <sup>(2)</sup>	15,4 m/min	15,4 m/min

<sup>(2)</sup> Medidas tomadas con una roldana para cadena de 12 mm

### DAVE HIDRÁULICO

MODELOS	DAVE HYDRO	
	119358	119270
Presión máxima	90 bar (210 bar)	
Flujo	10-70 lt/min	
Tiro máximo	2900 kg	
Carga de trabajo	1200 kg	
Velocidad de recuperación	0-22 m/min	



### MANGUERA DE AGUA ALIMPOMP/TR

- Manguera de PVC. Idóneo para agua potable y líquidos alimentarios.
- Transparente con espiral interior de acero. Temperatura de -10 a + 60 C.

desde  
1,66 €



Ø	Ref. Tramo	PVP	Ref. Granel	PVP	Ref. Caja	PVP
12 mm	1126801 - 10mts.	1,73	112680 - 30mts.	1,66	112680C - 15mts.	1,79
14 mm	1126811 - 10mts.	2,11	112681 - 30mts.	2,03	112681C - 15mts.	2,19
16 mm	1126821 - 10mts.	2,34	112682 - 30mts.	2,25	112682C - 15mts.	2,43
18 mm	1126831 - 10mts.	2,88	112683 - 30mts.	2,77	112683C - 15mts.	2,99
20 mm	1126841 - 10mts.	3,00	112684 - 30mts.	2,89	112684C - 15mts.	3,12
25 mm	1126851 - 10mts.	4,32	112685 - 30mts.	4,15	112685C - 15mts.	4,48
30 mm	1126861 - 10mts.	5,80	112686 - 30mts.	5,58	112686C - 15mts.	6,03
32 mm	1360921 - 10mts.	6,37	136092 - 30mts.	6,12	136092C - 15mts.	6,61
35 mm	1126871 - 10mts.	7,10	112687 - 30mts.	6,83	112687C - 15mts.	7,38
38 mm	1126881 - 10mts.	7,31	112688 - 30mts.	7,03	112688C - 15mts.	7,59
40 mm	1126891 - 10mts.	8,02	112689 - 30mts.	7,72	112689C - 15mts.	8,34
45 mm	1360961 - 10mts.	8,79	136096 - 30mts.	8,45		
50/51 mm	1360971 - 10mts.	9,83	136097 - 30mts.	9,45		
60 mm	1360981 - 10mts.	14,01	136098 - 30mts.	13,47		
70 mm	1360991 - 10mts.	19,90	136099 - 30mts.	19,13		
75/76 mm	1360001 - 10mts.	20,93	136100 - 30mts.	20,12		

### MANGUERA DE AGUA RETIN/TR

- Manguera de PVC transparente ideal para la distribución de agua líquidos alimentarios.
- Refuerzo de hilos sintéticos de alta resistencia. Temperatura -10 a 60 C.

desde  
0,80 €



Ø	Ref. Tramo	PVP	Ref. Granel	PVP	Ref. Caja	PVP
8 mm	1360721 - 10mts.	0,84	136072 - 50mts.	0,80	136072C - 25mts.	0,86
10 mm	1360731 - 10mts.	1,10	136073 - 50mts.	1,05	136073C - 25mts.	1,13
12 mm	1360741 - 10mts.	1,17	136074 - 50mts.	1,12	136074C - 25mts.	1,21
15 mm	1360751 - 10mts.	1,62	136075 - 50mts.	1,55	136075C - 25mts.	1,68
19 mm	1360761 - 10mts.	2,40	136076 - 50mts.	2,30	136076C - 25mts.	2,49
22 mm	1360771 - 12.5mts.	3,30	136077 - 25mts.	3,17	136077C - 25mts.	3,42
25 mm	1360781 - 12.5mts.	3,59	136078 - 25mts.	3,45	136078C - 25mts.	3,73
30 mm	1360791 - 12.5mts.	4,46	136079 - 25mts.	4,28	136079C - 25mts.	4,62
35 mm	1360801 - 12.5mts.	7,12	136080 - 25mts.	6,84	136080C - 25mts.	7,39
38 mm	1360811 - 12.5mts.	8,05	136081 - 25mts.	7,74	136081C - 25mts.	8,36



### MANGUERA DE COMBUSTIBLE CARBOPOMP

- Tubo de goma para el transporte de carburante (diesel o gasolina).
- Conforme según normativa ISO 7840: 2004 A1 CE. Temperatura de -30 C a 100 C.
- Resistente a la abrasión de los agentes marinos.

desde  
4,88 €



Ø	Ref. Tramo	PVP	Ref. Granel	PVP	Ref. Caja	PVP
6 mm	1360001 - 10mts.	5,08	136000 - 40mts.	4,88	136000C - 20mts.	5,27
8 mm	1360011 - 10mts.	5,17	136001 - 40mts.	4,97	136001C - 20mts.	5,37
10 mm	1360021 - 10mts.	5,72	136002 - 40mts.	5,50	136002C - 20mts.	5,95
12 mm	1360031 - 10mts.	7,25	136003 - 20mts.	6,97	136003C - 20mts.	7,53
16 mm	1360041 - 10mts.	8,41	136004 - 40mts.	8,08	136004C - 20mts.	8,73
19 mm	1360051 - 10mts.	10,14	136005 - 20mts.	9,75	136005C - 20mts.	10,53
25 mm	1360161 - 10mts.	21,81	136016 - 20mts.	20,97	136016C - 20mts.	22,65
30 mm	1360171 - 10mts.	26,47	136017 - 20mts.	25,45	136017C - 20mts.	27,49
32 mm	1360181 - 10mts.	27,44	136018 - 20mts.	26,38	136018C - 20mts.	28,49
35 mm	1360191 - 10mts.	29,30	136019 - 20mts.			
38 mm	1360201 - 10mts.	29,38	136020 - 20mts.			
40 mm	1360211 - 10mts.	31,07	136021 - 20mts.			
45 mm	1360221 - 10mts.	35,24	136022 - 20mts.			
51 mm	1360231 - 10mts.	35,24	136023 - 20mts.			
60 mm	1360241 - 10mts.	49,58	136024 - 20mts.			

### MANGUERA PARA FUERABORDAS O.B.MOTOR

- Tubo de goma para motores fueraborda. Funcionamiento con gasolina sin plomo y diesel. Alta flexibilidad. Temperatura de -35 C a + 90 C

desde  
1,95 €



Ø	Ref. Tramo	PVP	Ref. Granel	PVP	Ref. Caja	PVP
6 mm	1360141 - 25mts.	2,03	136014 - 50mts.	1,95	136014C - 50mts.	2,11
8 mm	1360151 - 25mts.	2,38	136015 - 50mts.	2,28	136015C - 50mts.	2,46

### MANGUERA PARA FUERABORDAS O.B.MOTOR

- Manguera de PVC para el trasvase de carburantes y alimentación de motores fueraborda.

desde  
0,97 €



Ø	Ref. Tramo	PVP	Ref. Granel	PVP	Ref. Caja	PVP
7 mm	1360831 - 25mts.	1,01	136083 - 50mts.	0,97	136083C - 50mts.	1,05
8 mm	1360841 - 25mts.	1,13	136084 - 50mts.	1,08	136084C - 50mts.	1,17

### MANGUERA INODORO ALIMPOMP/SAN

- Manguera de PVC blanco extremadamente flexible. Espirales de acero. Temperatura de -15 C a 60 C. Limita la propagación de olores. Uso para inodoros.

desde  
2,37 €



Ø	Ref. Tramo	PVP	Ref. Granel	PVP	Ref. Caja	PVP
16 mm	1361011 - 10mts.	2,47	136101 - 30mts.	2,37	136101C - 15mts.	2,56
20 mm	1361021 - 10mts.	2,90	136102 - 30mts.	2,78	136102C - 15mts.	3,00
25 mm	1361031 - 10mts.	4,50	136103 - 30mts.	4,32	136103C - 15mts.	4,67
38 mm	1361041 - 10mts.	7,32	136104 - 30mts.	7,03	136104C - 10mts.	7,59
40 mm	1361051 - 10mts.	8,46	136105 - 30mts.	8,13		



### MANGUERA INODORO SANIPOMP/EXTRA

- Manguera de goma espiral lisa. Extremadamente flexible y robusto. Antiolor.
- Los materiales utilizados garantizan una superficie interna lisa y antiadherente.
- Excelente para inodoros. Temperatura de -25 C a 125 C.

desde  
21,38 €



Ø	Ref. Tramo	PVP	Ref. Granel	PVP	Ref. Caja	PVP
16 mm	1360331 - 10mts.	22,24	136033 - 30,5mts.	21,38	136033C - 15mts.	23,09
19 mm	1360341 - 10mts.	22,40	136034 - 30,5mts.	21,53	136034C - 15mts.	23,26
25 mm	1360351 - 10mts.	24,05	136035 - 30,5mts.	23,12		
38 mm	1360361 - 10mts.	27,77	136036 - 30,5mts.	26,70		
40 mm	1360371 - 10mts.	29,07	136037 - 30,5mts.	27,95		

### MANGUERA VENTILACION AIRTHERM

- Manguera de PVC la extracción, aspiración de humos, gases y vapores.
- No inflamable. Temperatura de -25 C a 125 C.

desde  
5,62 €



Ø	Ref. Tramo	PVP	Ref. Granel	PVP	Ref. Caja	PVP
50 mm	-		136106 - 12mts.	5,62	136106C - 12mts.	6,07
76 mm	-		136107 - 12mts.	6,58	136107C - 12mts.	7,11
80 mm	-		136108 - 12mts.	6,95	136108C - 12mts.	7,51
90 mm	-		136109 - 12mts.	7,53	136109C - 12mts.	8,13
102 mm	-		136110 - 12mts.	7,95	136110C - 12mts.	8,59

### MANGUERA AGUA CALIENTE STEAM

- Manguera de goma idóneo para uso con agua caliente.
- Temperatura de -40 C a 120 C.

desde  
9,30 €



Ø	Ref. Tramo	PVP	Ref. Granel	PVP	Ref. Caja	PVP
13 mm	1360251 - 10mts.	9,68	136025 - 40mts.	9,30	136025C - 20mts.	10,05
16 mm	1360261 - 10mts.	10,72	136026 - 40mts.	10,30	136026C - 20mts.	11,12
19 mm	1360271 - 10mts.	13,26	136027 - 40mts.	12,75	136027C - 20mts.	13,77
25 mm	1360281 - 10mts.	15,74	136028 - 40mts.	15,13	136028C - 20mts.	16,34

### MANGUERA BALDEO LAVTUB

- Manguera de PVC idóneo para el baldeo. Temperatura de -60 C a 60 C.

desde  
1,30 €



Ø	Ref. Tramo	PVP	Ref. Granel	PVP	Ref. Caja	PVP
1/2"	-		136068 - 25mts.	1,30	136068C - 25mts.	1,41
5/8"	-		136069 - 25mts.	1,87	136069C - 25mts.	2,02
3/4"	1360701 - 25mts.	2,83	136070 - 50mts.	2,72	136070C - 25mts.	2,94
1"	1360711 - 25mts.	4,22	136071 - 50mts.	4,05	136071C - 25mts.	6,69